

(19) 日本国特許庁(JP)

(12) 特許公報(B2)

(11) 特許番号

特許第6713879号
(P6713879)

(45) 発行日 令和2年6月24日(2020.6.24)

(24) 登録日 令和2年6月8日(2020.6.8)

(51) Int.Cl. F 1
A 6 1 B 1/00 (2006.01) A 6 1 B 1/00 7 1 5
G 0 2 B 23/24 (2006.01) G 0 2 B 23/24 A

請求項の数 10 (全 16 頁)

(21) 出願番号 特願2016-166766 (P2016-166766)
 (22) 出願日 平成28年8月29日(2016.8.29)
 (65) 公開番号 特開2018-33502 (P2018-33502A)
 (43) 公開日 平成30年3月8日(2018.3.8)
 審査請求日 平成30年8月27日(2018.8.27)

(73) 特許権者 306037311
 富士フイルム株式会社
 東京都港区西麻布2丁目26番30号
 (74) 代理人 100083116
 弁理士 松浦 憲三
 (72) 発明者 安藤 直
 神奈川県足柄上郡開成町宮台798番地
 富士フイルム株式会社内
 審査官 ▲高▼原 悠佑

最終頁に続く

(54) 【発明の名称】 内視鏡

(57) 【特許請求の範囲】

【請求項1】

長手軸を有する挿入部と、
 前記挿入部の先端側に配置され、前記挿入部の長手軸に沿った中心軸を有する円柱状に構成された先端部本体と、

前記先端部本体の先端面に対向して当接する基端面を有する板状のキャップ本体と、
 前記先端部本体の外周面の一部を平面状又は凹状に形成した装着面を有する装着部と、
 前記キャップ本体の前記基端面から前記先端部本体に向けて延出する延設部であって、
 外表面と、前記外表面よりも前記中心軸に近い側に設けられ前記装着面に当接する当接面とを有する延設部と、

前記装着面に形成された第1係合部と、前記当接面に形成された第2係合部とから構成され、前記第1係合部と前記第2係合部とを互いに係合させることにより、前記キャップ本体と前記先端部本体とを連結する連結部と、

前記連結部によって前記キャップ本体と前記先端部本体とが連結された状態で、前記先端部本体の外周面及び前記延設部の前記外表面を覆う被覆部材であって、接着剤を介さずに弾性をもって前記先端部本体の前記外周面及び前記延設部の前記外表面に密着される被覆部材と、

前記被覆部材の外周面に設けられた紐状又は帯状の固定部材であって、前記中心軸の方向において前記連結部が設けられる位置に配置され、前記第1係合部と前記第2係合部との係合を固定する固定部材と、

10

20

を備え、

前記延設部の前記外表面が粗面である、
内視鏡。

【請求項 2】

前記延設部の前記外表面は、前記中心軸に垂直な断面が円弧状に形成された円弧面である、請求項 1 に記載の内視鏡。

【請求項 3】

前記第 1 係合部と前記第 2 係合部とが互いに係合された状態で、前記延設部の前記外表面の前記円弧面は、前記先端部本体の外周面と面一で連設される、請求項 2 に記載の内視鏡。

10

【請求項 4】

前記先端部本体の前記第 1 係合部は凹部であり、前記延設部の前記第 2 係合部は凸部であり、

前記凹部に前記凸部が係合した状態で、前記凸部の先端側には、前記凹部の先端側の側壁面に係止される係止面が備えられる、請求項 1、2 又は 3 に記載の内視鏡。

【請求項 5】

前記延設部の前記外表面は、前記キャップ本体の前記中心軸に垂直な径方向の外周端よりも前記径方向の内側にオフセットした位置に配置される、請求項 1 から 4 のいずれか 1 項に記載の内視鏡。

【請求項 6】

20

前記オフセットの量は、前記被覆部材の厚さ、又は前記被覆部材の厚さと前記固定部材の厚さを合算した厚さに等しい量である、請求項 5 に記載の内視鏡。

【請求項 7】

前記装着面は平面状に形成され、前記当接面は平坦面である、請求項 1 から 6 のいずれか 1 項に記載の内視鏡。

【請求項 8】

前記延設部の前記外表面を含む前記先端部本体の外周面と前記被覆部材との間にシール剤が介在されている、請求項 1 から 7 のいずれか 1 項に記載の内視鏡。

【請求項 9】

前記装着部は、前記先端部本体の外周面の周方向において互いに異なる位置に配置された第 1 装着部及び第 2 装着部を有し、

30

前記延設部は、第 1 延設部及び第 2 延設部を有する、請求項 1 から 8 のいずれか 1 項に記載の内視鏡。

【請求項 10】

前記第 1 装着部及び前記第 2 装着部は、前記先端部本体の外周面のうち前記中心軸を挟んだ位置に備えられる、請求項 9 に記載の内視鏡。

【発明の詳細な説明】

【技術分野】

40

【0001】

本発明は内視鏡に係り、特に挿入部の先端部に先端部本体とキャップとを備えた内視鏡に関する。

【背景技術】

【0002】

特許文献 1 に開示された内視鏡は、挿入部の先端部に金属製の先端構成部が備えられており、この先端構成部の先端面には、キャップが着脱自在に取り付けられている。特許文献 1 のキャップは、樹脂等により形成された先端カバーと環状壁とから構成される。先端カバーは、環状壁の内面に設けられた凸状の係合部を弾性変形させながら先端構成部の外周面に形成された凹部に係合させることで、先端構成部に外装されて固定される。先端力

50

パーには、体腔内を観察するための観察窓、観察窓に洗浄水や空気を吹き付けて観察窓を洗浄するためのノズル、体腔内を照射するための照明レンズが設けられている。また、先端構成部の外周面には外皮が被覆されており、この外皮は接着部によって先端構成部に固定されている。

【0003】

一方、特許文献2に開示された内視鏡は、挿入部の先端部に筒状の先端部本体が備えられており、この先端部本体の先端面には、キャップが取り付けられている。特許文献2のキャップは、先端キャップとフランジ部とから構成される。先端部本体の先端側は、基端側よりも小径の筒部として構成されており、この小径の筒部の外周に、キャップのフランジ部を嵌合させることによって先端キャップが先端部本体に連結される。フランジ部は、先端キャップの基端面に、先端部本体に向けて円筒状に構成されている。また、先端部本体と先端キャップとの連結部は、アングルゴムで覆われており、アングルゴムの先端側は、糸で縛って固着されるとともに、この糸の個所にエポキシ接着剤を塗布し固化させている。

10

【先行技術文献】

【特許文献】

【0004】

【特許文献1】特開平10-127567号公報

【特許文献2】特開2005-58400号公報

【発明の概要】

20

【発明が解決しようとする課題】

【0005】

しかしながら、特許文献1の内視鏡は、先端カバー（キャップ本体に相当）の基端面に環状壁を先端構成部（先端部本体に相当）に向けて延設し、環状壁の内面の凸状の係合部を、先端構成部の外周面の凹部に係合させる構造なので、延設した環状壁の肉厚を確保する必要がある。このため、特許文献1の内視鏡は、環状壁の肉厚分だけ挿入部の先端部の外径が大きくなるという問題があった。

【0006】

この問題は、特許文献2の内視鏡も有している。すなわち、特許文献2の内視鏡は、先端キャップ（キャップ本体に相当）の基端面に円筒状のフランジ部を先端部本体に向けて延設し、フランジ部を先端部本体の外周面に嵌合させる構造なので、フランジ部の肉厚を確保する必要がある。このため、特許文献2の内視鏡も特許文献1の内視鏡と同様に、フランジ部の肉厚分だけ挿入部の先端部の外径が大きくなるという問題があった。

30

【0007】

本発明はこのような事情に鑑みてなされたもので、内視鏡の挿入部の先端部を細径化することができる内視鏡を提供することを目的とする。

【課題を解決するための手段】

【0008】

本発明の目的を達成するために、本発明に係る内視鏡は、長手軸を有する挿入部と、挿入部の先端側に配置され、挿入部の長手軸に沿った中心軸を有する円柱状に構成された先端部本体と、先端部本体の先端面に対向して当接する基端面を有する板状のキャップ本体と、先端部本体の外周面の一部を平面状又は凹状に形成した装着面を有する装着部と、キャップ本体の基端面から先端部本体に向けて延出する延設部であって、外表面と、外表面よりも中心軸に近い側に設けられ装着面に当接する当接面とを有する延設部と、装着面に形成された第1係合部と、当接面に形成された第2係合部とから構成され、第1係合部と第2係合部とを互いに係合させることにより、キャップ本体と先端部本体とを連結する連結部と、連結部によってキャップ本体と先端部本体とが連結された状態で、先端部本体の外周面及び延設部の外表面を覆う被覆部材と、被覆部材の外周面に設けられた紐状又は帯状の固定部材であって、中心軸の方向において連結部が設けられる位置に配置され、第1係合部と第2係合部との係合を固定する固定部材と、を備える。

40

50

【 0 0 0 9 】

本発明の内視鏡は、従来の内視鏡のように、先端部の太径化に起因する環状の環状壁又は円筒状のフランジ部をキャップ本体に設けず、先端部本体の外周面に装着部を形成し、装着部を形成することで先端部本体に空いたスペースにキャップ本体の延設部を配置し、装着面の第1係合部に当接面の第2係合部を係合させて、キャップ本体と先端部本体とを連結する。これにより、内視鏡の挿入部の先端部を細径化することができる。

【 0 0 1 0 】

また、本発明の内視鏡は、キャップ本体と先端部本体との連結部を覆う被覆部材の外周面に、紐状又は帯状の固定部材を配置することにより、第1係合部と第2係合部との係合を固定したので、先端部本体に対するキャップ本体の脱落を確実に防止することができる。

10

【 0 0 1 1 】

本発明の一態様は、延設部の外表面は、中心軸に垂直な断面が円弧状に形成された円弧面であることが好ましい。

【 0 0 1 2 】

本発明によれば、延設部の外表面が滑らかな円弧面なので、外表面と被覆部材を密着させることができ、気密性が向上する。

【 0 0 1 3 】

本発明の一態様は、第1係合部と第2係合部とが互いに係合された状態で、延設部の外表面の円弧面は、先端部本体の外周面と面一で連設されることが好ましい。

20

【 0 0 1 4 】

本発明によれば、延設部の外表面と先端部本体の外周面との間に段差が無くなるので、延設部の外表面を含む先端部本体の外周面を、被覆部材によって隙間なく被覆することができ、シール性が向上する。

【 0 0 1 5 】

本発明の一態様は、先端部本体の第1係合部は凹部であり、延設部の第2係合部は凸部であり、凹部に凸部が係合した状態で、凸部の先端側には、凹部の先端側の側壁面に係止される係止面が備えられることが好ましい。

【 0 0 1 6 】

本発明によれば、第1係合部と第2係合部とが係合されると、第2係合部の係止面が第1係合部の先端側の側壁面に係止するので、先端部本体に対するキャップ本体の脱落をより確実に防止することができる。

30

【 0 0 1 7 】

本発明の一態様は、延設部の外表面は、キャップ本体の中心軸に垂直な径方向の外周端よりも径方向の内側にオフセットした位置に配置されることが好ましい。

【 0 0 1 8 】

本発明によれば、延設部の外表面をオフセットした分だけ、キャップ本体の外形を小型化することができるので、挿入部の先端部を更に細径化することができる。

【 0 0 1 9 】

本発明の一態様は、オフセットの量は、被覆部材の厚さ、又は被覆部材の厚さと固定部材の厚さを合算した厚さに等しい量であることが好ましい。

40

【 0 0 2 0 】

本発明によれば、キャップ本体の外周端と、被覆部材の外周面との間の径方向の段差を無くす、又は段差を抑えることができるので、段差に起因する先端部の太径化を防止することができる。

【 0 0 2 1 】

本発明の一態様は、先端部本体の外周面、又は延設部の外表面が粗面であることが好ましい。

【 0 0 2 2 】

本発明によれば、延設部の外表面を含む先端部本体の外周面に対する被覆部材の固定力

50

が向上する。

【0023】

本発明の一態様は、装着面は平面状に形成され、当接面は平坦面であることが好ましい。

【0024】

本発明によれば、装着面及び当接面を容易に加工することができ、かつ装着面に対する当接面の組み付けも容易になる。

【0025】

本発明の一態様は、延設部の外表面を含む先端部本体の外周面と被覆部材との間にシーリング剤が介在されていることが好ましい。

10

【0026】

本発明によれば、延設部の外表面を含む先端部本体の外周面と被覆部材との間の気密性及び水密性が向上する。

【0027】

本発明の一態様は、装着部は、先端部本体の外周面の周方向において互いに異なる位置に配置された第1装着部及び第2装着部を有し、延設部は、第1延設部及び第2延設部を有することが好ましい。

【0028】

本発明によれば、先端部本体とキャップ本体との連結力が向上する。

【0029】

本発明の一態様は、第1装着部及び第2装着部は、先端部本体の外周面のうち中心軸を挟んだ位置に備えられることが好ましい。

20

【0030】

本発明によれば、キャップ本体は、先端部本体を挟持するように先端部本体に連結されるので、キャップ本体と先端部本体との連結力が向上する。

【発明の効果】

【0031】

本発明によれば、内視鏡の挿入部の先端部を細径化することができる内視鏡を提供することができる。

【図面の簡単な説明】

30

【0032】

【図1】第1実施形態に係る内視鏡の全体構成を示す側面図

【図2】挿入部の先端部の構成を示す外観斜視図

【図3】先端硬質部の断面図

【図4】先端部本体の先端面の正面図

【図5】連結された先端部本体48とキャップ本体54の断面図

【図6】先端部本体とキャップ本体との組立斜視図

【図7】先端部本体とキャップ本体の断面図

【図8】延設部の外表面の形状を示した先端部本体の概略正面図

【図9】延設部の外表面の他の形状を示した先端部本体の概略正面図

40

【図10】延設部の外表面の他の形状を示した先端部本体の概略正面図

【図11】延設部の外表面の他の形状を示した先端部本体の概略正面図

【図12】延設部の外表面の他の形状を示した先端部本体の概略正面図

【図13】延設部をオフセットすることなくキャップ本体に設けた先端硬質部の断面図

【図14】装着面の形成位置の変形例を示した先端部本体の正面図

【図15】装着面の形状の変形例を示した先端部本体の正面図

【発明を実施するための形態】

【0033】

以下、添付図面に従って本発明に係る内視鏡の好ましい実施形態について詳説する。

【0034】

50

図 1 は、本発明の内視鏡が適用された実施形態の気管支用の内視鏡 10 の全体構成図である。なお、本発明が適用される内視鏡は、気管支用の内視鏡 10 に限定されず、例えば大腸用等他の内視鏡にも適用することができる。

【 0035 】

内視鏡 10 は、施術者が把持する操作部 12 と、操作部 12 に基端部が連結されて被検体内に挿入される挿入部 14 とを備える。操作部 12 には、ユニバーサルケーブル 16 の基端部が接続され、ユニバーサルケーブル 16 の先端部にはライトガイドコネクタ 18 が設けられる。ライトガイドコネクタ 18 は、光源装置 20 に接続され、これによって後述する照明窓 22、22 (図 2 参照) に光源装置 20 から照明光が送られる。また、ライトガイドコネクタ 18 には、ケーブル 24 を介して電気コネクタ 26 が接続され、電気コネクタ 26 はプロセッサユニット 28 に接続される。

10

【 0036 】

操作部 12 には、施術者によって操作される吸引ボタン 32 及びシャッターボタン 34 が並設されるとともに、アングルレバー 36 が回動自在に設けられる。また、操作部 12 には鉗子挿入部 40 が設けられる。

【 0037 】

挿入部 14 は、基端部から先端部に向けて軟性部 42、湾曲部 44、及び先端部である先端硬質部 46 によって構成される。湾曲部 44 は、操作部 12 のアングルレバー 36 を回動することによって遠隔的に湾曲操作される。これにより、先端硬質部 46 を所望の方向に向けることができる。

20

【 0038 】

図 2 は、先端硬質部 46 の要部拡大斜視図である。図 3 は、先端硬質部 46 の断面図であって、図 1 に示した挿入部 14 の長手軸 A に沿った断面図である。

【 0039 】

図 3 の如く、先端硬質部 46 は、挿入部 14 の先端側に配置された円柱状の先端部本体 48 と、キャップ 53 とを備えて構成される。また、キャップ 53 は、先端部本体 48 の先端面 50 に対向して当接する基端面 52 を有する円板状のキャップ本体 54 と、後述する延設部 86 (図 7 参照) と、から構成される。先端部本体 48 は、その中心軸 B が挿入部 14 の長手軸 A に沿って配置されている。すなわち、先端部本体 48 は、挿入部 14 の長手軸 A に沿った中心軸 B を有する。先端部本体 48 とキャップ本体 54 の連結構造については後述する。

30

【 0040 】

図 2 に示すキャップ本体 54 の先端面 55 には、図 3 の鏡胴 30 が配置されるチャンネル 56、前述した照明窓 22、22 が配置されるチャンネル 21、21、及び鉗子口 60 が設けられる。

【 0041 】

図 4 は、先端部本体 48 の先端面 50 を示した正面図である。

【 0042 】

図 3、図 4 の如く、先端部本体 48 には、鏡胴 30 が配置されるチャンネル 62 と、照明窓 22、22 及び不図示の光ファイバが配置されるチャンネル 64、64 と、鉗子口 60 に対向したチャンネル 68 と、がそれぞれ所定の位置に備えられている。一例としては、図 4 の如く先端部本体 48 の中心軸 B に対して真上にチャンネル 62 が配置され、このチャンネル 62 を左右から挟むように照明窓 22、22 が配置され、チャンネル 62 の真下にチャンネル 68 が配置される。チャンネル 62、64、68 の直径は任意である。また、これらのチャンネル 62、64、68 は、先端部本体 48 の中心軸 B に沿って備えられている。

40

【 0043 】

図 3 の如く、チャンネル 62 には鏡胴 30 が配置され、この鏡胴 30 は、複数のレンズからなる観察光学系 31 を保持している。鏡胴 30 の基端部には、プリズム 70 を介して撮像素子 72 が配設され、この撮像素子 72 を支持する基板 74 には、信号ケーブル 75

50

の先端部が接続される。信号ケーブル 75 の基端部は図 1 の挿入部 14、操作部 12、ユニバーサルケーブル 16 及びケーブル 24 に挿通されて電気コネクタ 26 まで延設され、プロセッサユニット 28 に接続される。よって、図 3 の鏡胴 30 から取り込まれた観察像は、図 3 のチャンネル 62 に配置された観察光学系 31 及びプリズム 70 を介して撮像素子 72 の受光面に結像され、撮像素子 72 によって電気信号に変換された後、信号ケーブル 75 を介してプロセッサユニット 28 に出力され、映像信号に変換される。これにより、プロセッサユニット 28 に接続されたモニタ 76 に観察画像が表示される。撮像素子 72 としては、CCD (Charge Coupled Device) 型イメージセンサや CMOS (Complementary Metal Oxide Semiconductor) イメージセンサを用いることができる。

【0044】

10

図 4 のチャンネル 64、64 には、不図示の光ファイバの先端部が配置される。この光ファイバの基端部は、図 1 の挿入部 14、操作部 12、及びユニバーサルケーブル 16 に挿通され、ライトガイドコネクタ 18 まで延設される。したがって、ライトガイドコネクタ 18 が光源装置 20 に接続されると、光源装置 20 から照射された照明光が光ファイバを介して図 2 の照明窓 22、22 に伝送され、照明窓 22、22 から前方に照射される。

【0045】

図 3 のチャンネル 68 には、鉗子チューブ 80 の先端部が鉗子パイプ 81 を介して接続される。鉗子チューブ 80 の基端部は、図 1 の挿入部 14 に挿通されて鉗子挿入部 40 に連通されている。よって、鉗子挿入部 40 から鉗子、高周波メス等の各種の処置具 41 を挿入することによって、この処置具 41 を図 2 の鉗子口 60 から導出することができる。また、鉗子チューブ 80 は、図 1 の吸引コネクタ 83 と一体となった吸引ボタン 32 によって操作される不図示の吸引バルブに連通される。したがって、吸引コネクタ 83 に不図示の吸引ポンプを接続し、吸引ボタン 32 によって吸引バルブを操作することによって、鉗子口 60 から残渣や汚物等を、鉗子チューブ 80 を介して吸引することができる。

20

【0046】

次に、先端部本体 48 とキャップ本体 54 との連結構造について説明する。

【0047】

図 5 は、連結された先端部本体 48 とキャップ本体 54 の断面図である。図 6 は、先端部本体 48 とキャップ本体 54 との組立斜視図である。図 7 は、図 6 に対応する先端部本体 48 とキャップ本体 54 の断面図であって、中心軸 B に沿った断面図である。なお、図 5、図 7 においては、先端部本体 48 の断面を簡略して示している。

30

【0048】

図 4 から図 7 の如く、先端部本体 48 には、先端部本体 48 の外周面 48A の一部を平面状に形成した装着面 82 を有する装着部 84 が備えられる。装着面 82 は、その法線方向が中心軸 B に対して直交する方向と一致するように形成されているが、装着面 82 の形成方向はこれに限定されず、装着面 82 の法線方向が、中心軸 B に対して直交する方向に対し傾斜した方向と一致するように形成されていてもよい。すなわち、装着面 82 は、装着面 82 の基端側に後述する第 1 係合部 90 が形成されていれば、その形成方向は問わない。また、装着面 82 の形成方法は、特に限定されるものではないが、例えば、先端部本体 48 の外周面 48A を切削工具により切削加工することによって装着面 82 を形成して

40

【0049】

装着部 84 は、外周面 48A の周方向において、少なくとも 2 か所備えられることが好ましい。実施形態の装着部 84 は、第 1 装着部 84A 及び第 2 装着部 84B を有している。第 1 装着部 84A 及び第 2 装着部 84B の配置位置は、外周面 48A の周方向において互いに異なる位置であればよいが、実施形態では、先端部本体 48 の外周面 48A のうち中心軸 B を挟んだ位置に好ましく配置される。実施形態の第 1 装着部 84A 及び第 2 装着部 84B は、チャンネル 64 とチャンネル 68 の両側方に位置する外周面 48A の一部分であって、先端部本体 48 の強度に影響を与えない肉厚部分を切り欠いて装着面 82 が備えられている。なお、装着面 82 の位置は、図 4 の位置に限定されるものではないが、チ

50

チャンネル62、64、68の位置に応じた位置、つまり、先端部本体48の強度に影響を与えない位置に設けることが好ましい。装着部84は、外周面48Aの周方向において1箇所のみ備えられていればよいが、先端部本体48にキャップ本体54を安定して連結するためには、前述の如く少なくとも2か所備えられることが好ましい。

【0050】

一方、キャップ本体54には、キャップ本体54の基端面52から先端部本体48に向けて延出する延設部86であって、外表面88Aと、外表面88Aよりも中心軸Bに近い側に設けられ装着面82に当接する当接面としての平坦面88Bとを有する延設部86が備えられる。実施形態の延設部86は、装着部84に対応させて、少なくとも2か所備えられることが好ましい。実施形態の延設部86は、第1延設部86A及び第2延設部86Bを有している。また、第1延設部86A及び第2延設部86Bは、中心軸Bに沿って延設されている。延設部86は、1か所にのみ備えられていればよいが、先端部本体48にキャップ本体54を安定して連結するためには、前述の如く少なくとも2か所備えられることが好ましい。また、平坦面88Bは、装着面82に沿って平坦に形成され、装着面82に密着される。

10

【0051】

延設部86の外表面88Aの形状は、図8に示した先端部本体48の概略正面図の如く、中心軸Bに垂直な断面が円弧状に形成された円弧面である。この外表面88Aは、後述する第1係合部90と第2係合部92とが互いに係合された状態で、先端部本体48の外周面48Aと面一で連設される。すなわち、外表面88Aは、外周面48Aの曲率半径と等しい曲率半径の円弧面に形成され、その円弧面の両側端部が外周面48Aと連設されている。なお、外表面88Aの円弧面は、外周面48Aと面一で連設されるものに限定されず、例えば、図9に示す変形例の如く、外周面48Aの曲率半径よりも小さい円弧面の外表面88Cとしてもよく、図10に示す他の変形例の如く、外周面48Aの曲率半径よりも大きい円弧面の外表面88Dとしてもよい。また、外表面88Aの形状は、円弧面に限定されるものではない。例えば、図11に示す変形例の如く、平坦面の外表面88Eであってもよい。この形状の場合には、外表面88Eの縁部を角面取りすることが好ましい。また、図12に示す他の変形例の如く、外周面48Aの円周から径方向外側に中央部88Fが突出した形状の外表面88Gであってもよい。つまり、外表面88Gは、装着部が無いとした場合における一点鎖線で示す円形の外周面48Aに対して、両側の端部88Hから中央部88Fに向けて径方向外側に徐々に離れていく形状に形成される。具体的にこの外表面88Gは、中央部88Fの表面の円弧面が外周面48Aの曲率半径よりも小さく、かつ中央部88Fを除く両側の表面の曲率半径が外周面48Aの曲率半径よりも大きく形成されている。

20

30

【0052】

先端部本体48とキャップ本体54との連結構造においては、図7の如く、装着面82に形成された第1係合部90と、平坦面88Bに形成された第2係合部92とから構成された連結部94(図5参照)が備えられ、第1係合部90と第2係合部92とを互いに係合させることにより、キャップ本体54と先端部本体48とが連結される。

【0053】

実施形態では、第1係合部90は凹部であり、第2係合部92は凸部である。また、第1係合部90に第2係合部92が係合した状態で、第2係合部92の先端側には、第1係合部90の先端側の側壁面90Aに係止される係止面92Aが備えられることが好ましい。なお、第1係合部90を凸部とし、第2係合部92を凹部としてもよく、第1係合部90に係止面を備え、第2係合部92に側壁面を備えてもよい。

40

【0054】

一方、第1延設部86A及び第2延設部86Bのそれぞれの外表面88Aは、キャップ本体54の中心軸Bに垂直な径方向の外周端54Aよりも径方向の内側にオフセットした位置に配置されることが好ましい。

【0055】

50

また、連結部 9 4 によって先端部本体 4 8 とキャップ本体 5 4 とが連結された状態で、先端部本体 4 8 の外周面 4 8 A 及び第 1 延設部 8 6 A 及び第 2 延設部 8 6 B のそれぞれの外表面 8 8 A を覆う被覆部材 9 6 が備えられる。この被覆部材 9 6 は、例えばゴム製のチューブであり、弾性をもって外周面 4 8 A 及び外表面 8 8 A に密着される。

【 0 0 5 6 】

被覆部材 9 6 の外周面 9 6 A には、糸状の固定部材 9 8 が備えられる。この固定部材 9 8 は、中心軸 B の方向において連結部 9 4 が設けられる位置に配置され、第 1 係合部 9 0 と第 2 係合部 9 2 との係合を、被覆部材 9 6 を介して径方向に締め付け固定する。この固定部材 9 8 は、外周面 9 6 A に塗布された接着剤 1 0 0 によって外周面 9 6 A に固着される。なお、糸状の固定部材 9 8 に代えて紐状、帯状の固定部材を用いてもよい。ここで、糸状とは、糸のように細く長いものを言い、1 本の単糸の他に、複数の繊維が絡み合うことで、又は、複数の糸が撚り合わされることで、全体として 1 本の糸とみなすことができるものも含む。また、紐状とは、糸状をより上位概念化したものであり、柔軟性のある棒状のものも含み、中実の部材の他、チューブ等の細長い中空の部材も含む。また、帯状とは、全体として幅に対して小さな厚みで大きな長さを有する略長板形状のものである。これらの紐状（糸状を含む）又は帯状の固定部材 9 8 は、被覆部材 9 6 の外周面 9 6 A に巻回される。

【 0 0 5 7 】

上記の如く構成された内視鏡 1 0 によれば、以下の効果を有する。

【 0 0 5 8 】

実施形態の内視鏡 1 0 によれば、従来の内視鏡のように、先端部の太径化に起因する環状の環状壁又は円筒状のフランジ部をキャップ本体に設けず、先端部本体 4 8 の外周面 4 8 A に装着部 8 4 を形成している。そして、装着部 8 4 を形成することで先端部本体 4 8 に空いたスペースに、キャップ本体 5 4 の延設部 8 6 を配置し、第 1 係合部 9 0 に第 2 係合部 9 2 を係合させて、先端部本体 4 8 とキャップ本体 5 4 とを連結している。

【 0 0 5 9 】

これにより、実施形態の内視鏡 1 0 によれば、先端部本体 4 8 とキャップ本体 5 4 との連結に関し、装着部 8 4 のスペースを有効利用したので、環状の環状壁又は円筒状のフランジ部をキャップ本体に設けた従来の内視鏡と比較して、挿入部 1 4 の先端部である、先端硬質部 4 6 を細径化することができる。

【 0 0 6 0 】

また、実施形態の内視鏡 1 0 は、先端部本体 4 8 とキャップ本体 5 4 との連結部 9 4 を覆う被覆部材 9 6 の外周面に、紐状又は帯状の固定部材 9 8 を配置することにより、第 1 係合部 9 0 と第 2 係合部 9 2 との係合を固定したので、先端部本体 4 8 に対するキャップ本体 5 4 の脱落を確実に防止することができる。

【 0 0 6 1 】

また、延設部 8 6 の外表面 8 8 A は、中心軸 B に垂直な断面が円弧状に形成された円弧面である。これにより、実施形態の内視鏡 1 0 によれば、延設部 8 6 の外表面 8 8 A が滑らかな円弧面なので、外表面 8 8 A と被覆部材 9 6 を密着させることができ、気密性が向上する。

【 0 0 6 2 】

また、第 1 係合部 9 0 と第 2 係合部 9 2 とが互いに係合された状態で、外表面 8 8 A の円弧面は、先端部本体 4 8 の外周面 4 8 A と面一で連設されている。これにより、実施形態の内視鏡 1 0 によれば、延設部 8 6 の外表面 8 8 A と先端部本体 4 8 の外周面 4 8 A との間に段差が無くなるので、延設部 8 6 の外表面 8 8 A を含む先端部本体 4 8 の外周面 4 8 A を、被覆部材 9 6 によって隙間なく被覆することができ、シール性が向上する。

【 0 0 6 3 】

また、第 1 係合部 9 0 は凹部であり、第 2 係合部 9 2 は凸部であり、第 1 係合部 9 0 に第 2 係合部 9 2 が係合した状態で、第 2 係合部 9 2 の先端側には、第 1 係合部 9 0 の先端側の側壁面 9 0 A に係止される係止面 9 2 A が備えられている。これにより、実施形態の

10

20

30

40

50

内視鏡 10 によれば、第 1 係合部 90 と第 2 係合部 92 とが係合されると、第 2 係合部 92 の係止面 92A が第 1 係合部 90 の先端側の側壁面 90A に係止するので、先端部本体 48 に対するキャップ本体 54 の脱落をより確実に防止することができる。

【0064】

また、延設部 86 の外表面 88A は、キャップ本体 54 の中心軸 B に垂直な径方向の外周端 54A よりも径方向の内側にオフセットした位置に配置されている。これにより、実施形態の内視鏡 10 によれば、延設部 86 の外表面 88A をオフセットした分だけ、キャップ本体 54 の外形を小型化することができるので、先端硬質部 46 を更に細径化することができる。

【0065】

また、オフセットの量 a (図 7 参照) は、図 5 に示す被覆部材 96 の厚さ b、又は被覆部材 96 の厚さ b と固定部材 98 の厚さ c を合算した厚さに等しい量に設定されている。これにより、実施形態の内視鏡 10 によれば、キャップ本体 54 の外周端 54A と、被覆部材 96 の外周面 96A との間の径方向の段差を無くす、又は段差を抑えることができるので、段差に起因する先端硬質部 46 の太径化を防止することができる。

【0066】

なお、延設部 86 をオフセットすることなくキャップ本体 54 に設けることもできる。すなわち、図 13 に示す先端硬質部 46 の断面図の如く、キャップ本体 54 の外周端 54A から連設して延設部 86 を設けてもよい。

【0067】

また、図 6 の如く、先端部本体 48 の外周面 48A、又は延設部 86 の外表面 88A が粗面に加工されている。これにより、実施形態の内視鏡 10 によれば、延設部 86 の外表面 88A を含む先端部本体 48 の外周面 48A と被覆部材 96 との摩擦抵抗が増加するので、延設部 86 の外表面 88A を含む先端部本体 48 の外周面 48A に対する被覆部材 96 の固定力が向上する。なお、前述の粗面は、外周面 48A と外表面 88A の双方に付与してもよいが、少なくとも一方に付与すればよい。この粗面は、サンドブラスト加工又はスポンジブラスト加工によって付与することができる。

【0068】

また、図 4 の如く装着面 82 は平面状に形成され、装着面 82 に当接する当接面は平坦面 88B であるので、組付けが容易であり、また加工も容易である。

【0069】

また、図 5 の如く、延設部 86 の外表面 88A を含む先端部本体 48 の外周面 48A と被覆部材 96 との間にシール剤 102 が介在されていることが好ましい。これにより、実施形態の内視鏡 10 によれば、延設部 86 の外表面 88A を含む先端部本体 48 の外周面 48A と被覆部材 96 との間の気密性及び水密性が向上する。

【0070】

また、図 4 から図 7 の如く装着部 84 は、第 1 装着部 84A 及び第 2 装着部 84B を有し、延設部 86 は、第 1 延設部 86A 及び第 2 延設部 86B を有している。また、図 4 の如く第 1 装着部 84A 及び第 2 装着部 84B は、先端部本体 48 の外周面 48A のうち中心軸 B を挟んだ位置に備えられている。これにより、実施形態の内視鏡 10 によれば、キャップ本体 54 は、先端部本体 48 を径方向外側から径方向内側に向けて挟持するように先端部本体 48 に連結されるので、先端部本体 48 とキャップ本体 54 との連結力が向上する。

【0071】

図 14 は、先端部本体 48 に対する装着面 82A の形成位置の変形例を示した先端部本体 48 の正面図である。図 14 に示す先端部本体 48 は、図 4 に示した先端部本体 48 に対してチャンネル 68 を備えていないものである。図 14 の先端部本体 48 においては、一对のチャンネル 64 の下方の外周面 48A の一部を平面状に切り欠くことにより、1つの装着面 82A が形成されている。すなわち、先端部本体 48 に対して強度に影響を与えない領域を切り欠いて装着面 82A が形成されている。

10

20

30

40

50

【 0 0 7 2 】

図 1 5 は、装着面 8 2 B の形状の変形例を示した先端部本体 4 8 の正面図である。図 1 5 に示す装着面 8 2 B は、先端部本体 4 8 の外周面の一部を凹状に形成したものである。そして、この凹状の装着面 8 2 B に当接する延設部 8 6 の当接面は、凸状の曲面となる。装着面及び当接面の形状は、装着面に当接面が当接する形状であれば、如何なる形状のものであってもよい。

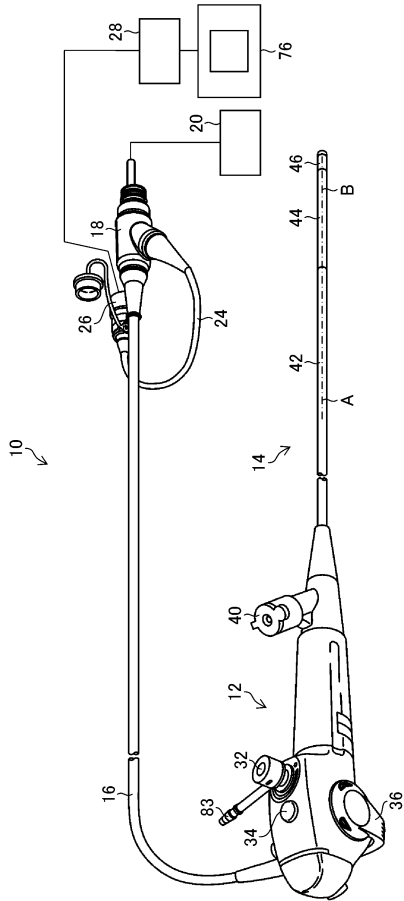
【 符号の説明 】

【 0 0 7 3 】

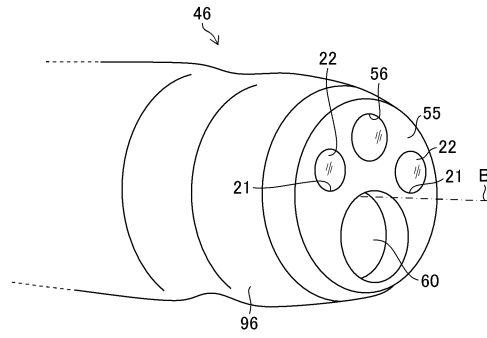
A	長手軸	
B	中心軸	10
1 0	内視鏡	
1 2	操作部	
1 4	挿入部	
1 6	ユニバーサルケーブル	
1 8	ライトガイドコネクタ	
2 0	光源装置	
2 1	チャンネル	
2 2	照明窓	
2 4	ケーブル	
2 6	電気コネクタ	20
2 8	プロセッサユニット	
3 0	鏡胴	
3 1	観察光学系	
3 2	吸引ボタン	
3 4	シャッターボタン	
3 6	アングルレバー	
4 0	鉗子挿入部	
4 1	処置具	
4 2	軟性部	
4 4	湾曲部	30
4 6	先端硬質部	
4 8	先端部本体	
4 8 A	外周面	
5 0	先端面	
5 2	基端面	
5 3	キャップ	
5 4	キャップ本体	
5 4 A	外周端	
5 5	先端面	
5 6	チャンネル	40
6 0	鉗子口	
6 2	チャンネル	
6 4	チャンネル	
6 8	チャンネル	
7 0	プリズム	
7 2	撮像素子	
7 4	基板	
7 5	信号ケーブル	
7 6	モニタ	
8 0	鉗子チューブ	50

8 1	鉗子パイプ	
8 2	装着面	
8 2 A	装着面	
8 2 B	装着面	
8 3	吸引コネクタ	
8 4	装着部	
8 4 A	第 1 装着部	
8 4 B	第 2 装着部	
8 6	延設部	
8 6 A	第 1 延設部	10
8 6 B	第 2 延設部	
8 8 A	外表面	
8 8 B	平坦面	
8 8 C	外表面	
8 8 D	外表面	
8 8 E	外表面	
8 8 F	中央部	
8 8 G	外表面	
8 8 H	端部	
9 0	第 1 係合部	20
9 0 A	側壁面	
9 2	第 2 係合部	
9 2 A	係止面	
9 4	連結部	
9 6	被覆部材	
9 6 A	外周面	
9 8	固定部材	
1 0 0	接着剤	
1 0 2	シール剤	

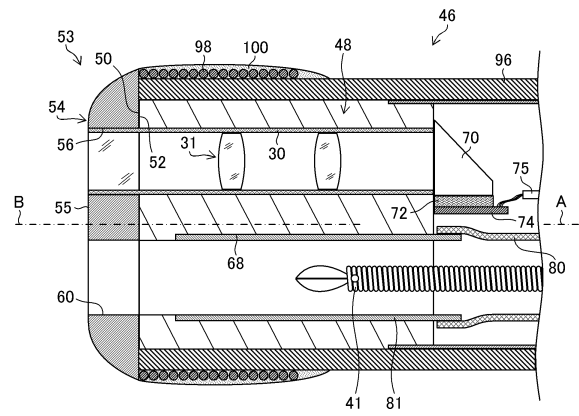
【 図 1 】



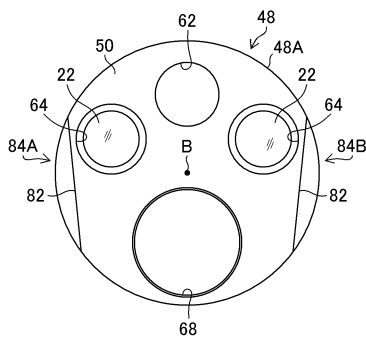
【 図 2 】



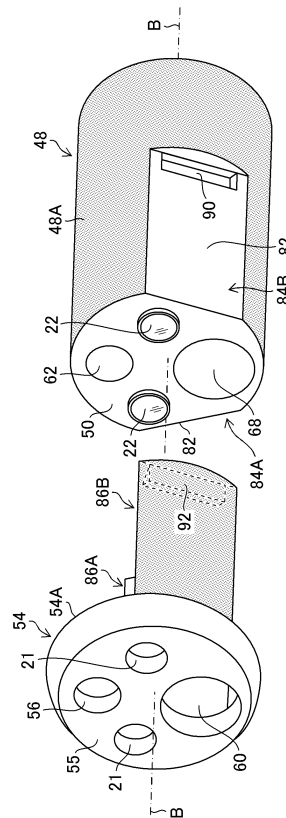
【 図 3 】



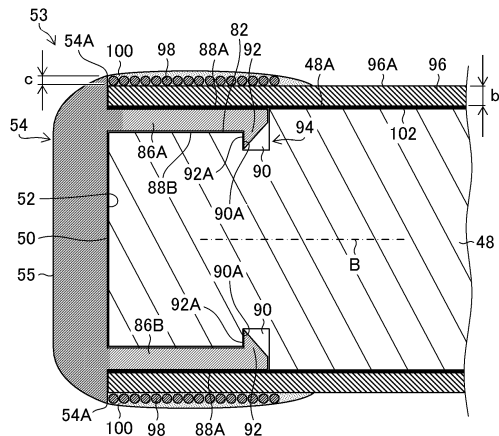
【 図 4 】



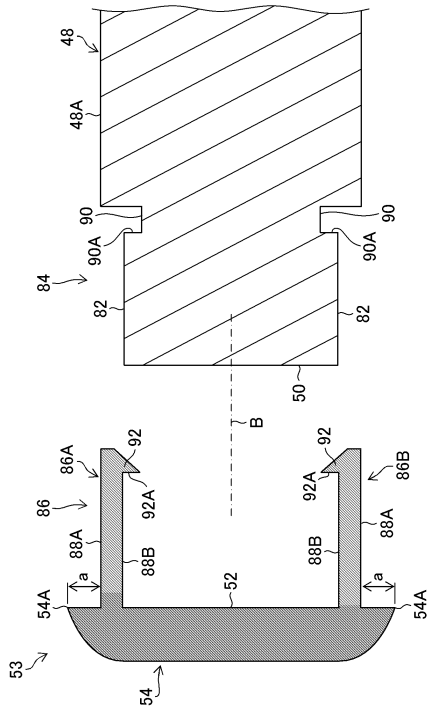
【 図 6 】



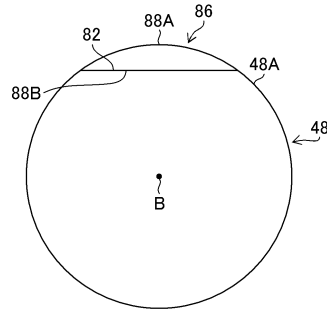
【 図 5 】



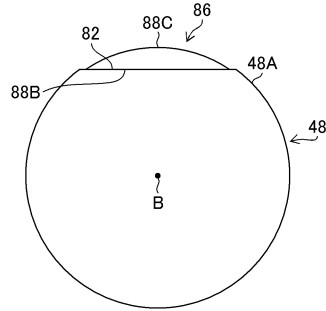
【 図 7 】



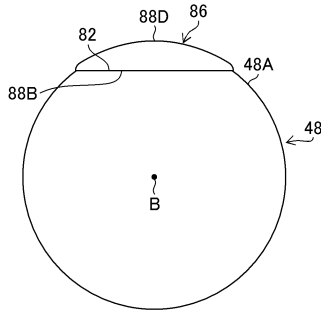
【 図 8 】



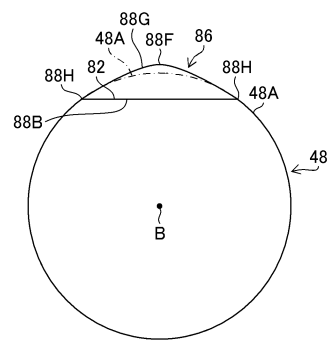
【 図 9 】



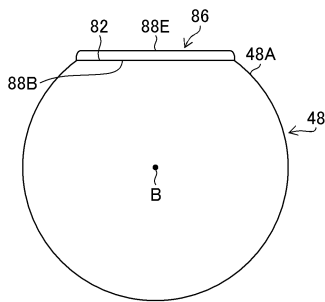
【 図 10 】



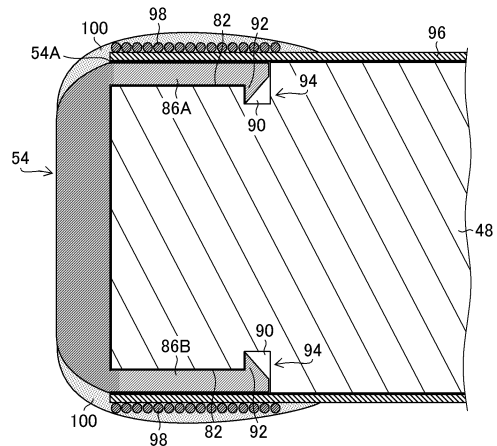
【 図 12 】



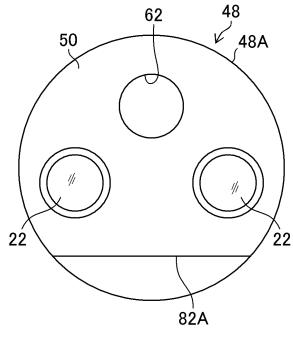
【 図 11 】



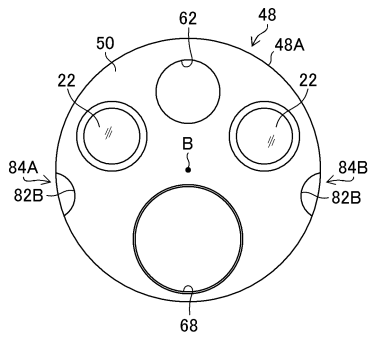
【 図 13 】



【 図 1 4 】



【 図 1 5 】



フロントページの続き

- (56)参考文献 特開平09 - 047425 (JP, A)
特開2002 - 272669 (JP, A)
国際公開第2011/052303 (WO, A1)
特開2008 - 073186 (JP, A)
特開昭61 - 148416 (JP, A)
特開2004 - 254823 (JP, A)
特開平07 - 275185 (JP, A)
特開平07 - 136103 (JP, A)
特開2009 - 195301 (JP, A)
米国特許出願公開第2013/0172680 (US, A1)

(58)調査した分野(Int.Cl., DB名)

A61B 1/00 - 1/32

专利名称(译)	内窥镜		
公开(公告)号	JP6713879B2	公开(公告)日	2020-06-24
申请号	JP2016166766	申请日	2016-08-29
[标]申请(专利权)人(译)	富士胶片株式会社		
申请(专利权)人(译)	富士胶片株式会社		
当前申请(专利权)人(译)	富士胶片株式会社		
[标]发明人	安藤直		
发明人	安藤直		
IPC分类号	A61B1/00 G02B23/24		
CPC分类号	A61B1/00071 A61B1/005 A61B1/0055 A61B1/012 A61B1/05 A61B1/267 A61B1/31 A61B1/00101 A61B1/0011 A61B1/00128 A61B1/00137		
FI分类号	A61B1/00.715 G02B23/24.A A61B1/00.300.P		
F-TERM分类号	2H040/DA03 2H040/DA12 4C161/CC06 4C161/DD03 4C161/FF35 4C161/JJ11 4C161/LL02 4C161/PP07		
其他公开文献	JP2018033502A		
外部链接	Espacenet		

摘要(译)

提供了一种内窥镜,其插入单元的末端部分的直径可以减小。在本发明的内窥镜中,盖体的延伸部的平面与顶端部体的外周面的平面安装面接触,第二接合部与第一接合部接合。末端部主体和盖主体彼此连接。此外,在本发明的内窥镜中,在覆盖构件的外周表面上布置有线状或带状的固定构件,该覆盖构件覆盖尖端部分主体与盖主体之间的连接部分,以固定第一和第二主体之间的接合。第二接合部分。

(19) 日本国特許庁(JP)	(12) 特許公報(B2)	(11) 特許番号 特許第6713879号 (P6713879)
(45) 発行日 令和2年6月24日(2020.6.24)	(24) 登録日 令和2年6月8日(2020.6.8)	
(51) Int. Cl. A61B 1/00 (2006.01) G02B 23/24 (2006.01)	FI A61B 1/00 715 G02B 23/24 A	
請求項の数 10 (全 16 頁)		
(21) 出願番号 特願2016-166766 (P2016-166766)	(73) 特許権者 306037311 富士フイルム株式会社 東京都港区西麻布2丁目2番30号	
(22) 出願日 平成28年8月29日(2016.8.29)	(74) 代理人 100083116 弁理士 松浦 憲三	
(65) 公開番号 特開2018-33502 (P2018-33502A)	(72) 発明者 安藤 直 神奈川県足柄上郡開成町宮台798番地 富士フイルム株式会社内	
(43) 公開日 平成30年3月8日(2018.3.8)	審査官 ▲高▼原 悠佑	
審査請求日 平成30年8月27日(2018.8.27)		
最終頁に続く		
(54) 【発明の名称】 内窥镜		